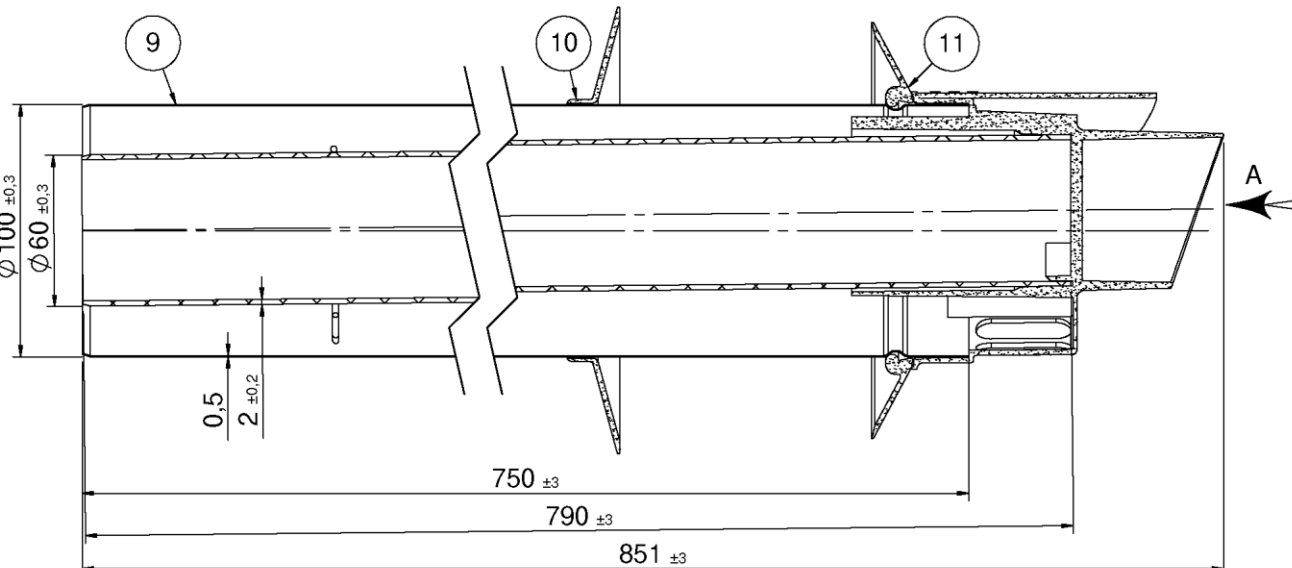


ВИД «А»



Область применения: система отопления - бытовое использование.  
 Назначение: для отвода продуктов сгорания в котлах с закрытой камерой и принудительной вытяжкой

Поз	ЧЕРТЕЖ/КОП	НАЗВАНИЕ	К-во	МАТЕРИАЛ
11	RGG10001	ВНЕШНЕЕ ОСНОВАНИЕ Ø100	1	РЕЗИНА СКЭП
10	RPB10005	ВНУТРЕННЕЕ ОСНОВАНИЕ Ø100	1	ПОЛИЭТИЛЕН
9	U1857000V03	КОАКС. ТРУБА Ø60/100	1	Ø60ПОЛИПРОПИЛЕН/Ø100 ОЦИНК. СТАЛЬ
8	MGN06022.A	УПЛОТНЕНИЕ Ø60	1	СКЭП ПЕРОКСИД
7	MGG10009	УПЛОТНЕНИЕ D.L. Ø100	1	РЕЗИНА СКЭП
6	U4067000V03	КОЛЕНО 90° КОАКС. Ø60/100	1	Ø60ПОЛИПРОПИЛЕН/Ø100 ОЦИНК. СТАЛЬ
5	VCPZ3919	САМОРЕЗ Ø3.9x19 (CP)	4	ОЦИНК.СТАЛЬ
4	U3049000	ФЛАНЕЦ	1	НЕЙЛОН
3	GNE10015	УПЛОТНЕНИЕ	1	НЕОПРЕН
2	VTCZM525	ВИНТ с Ц.Г. М5x25	1	ОЦИНК.СТАЛЬ
1	DDZM0504	СТАНД.ГАЙКА М5 h.4	1	ОЦИНК.СТАЛЬ

ГРОППАЛЛИ  
С.Р.Л.



Мест. указ. Граньянино  
ГРАНЬЯНО ТР. (РС)  
Тел. 0523 / 789711

Ø5,2  
(№4 ПОЗ. ПРОП.  
НА Ø112)

ВЕР.	ОПИСАНИЕ	ДАТА
<b>ПРИМЕЧАНИЯ</b>		

ОБЩИЕ ПОГРЕШНОСТИ  Степень точности С1  ISO 2768	МАТЕРИАЛ (см. таблицу)	ЦВЕТ БЕЛЫЙ	СПРАВ. №:
	ИНФОРМАЦИЯ О КОМПЛЕКТЕ	КОД КЛИЕНТА A03.008.000297.24875A <b>204875</b>	
	Комплект коаксиальный Ø 60/100	<b>ЧЕРТЕЖ A03.008.000297.24875A</b>	
	для конденсационных котлов	ШАБЛОН	МАСШТАБ 1:3
РАЗРАБОТАЛ И ПРОВЕРИЛ: Даниэле Камиа	Утвердил: Массимо Тальяферри	Дата: 26/10/2022	

ГРОППАЛЛИ вправе изменять чертеж без уведомления и запрещает его воспроизведение или передачу без соответствующего разрешения

GRP00240740